



TOYOTA

ALWAYS A
BETTER WAY

RAV4



Моделът на изображението е Hybrid Style.

**ИСТИНСКИ
SUV
ИСТИНСКИ
ХИБРИД
БЕЗ КОМПРОМИСИ**



ЕДНО Е ДИЗАЙНЪТ, А СЪВСЕМ ДРУГО - **СТИЛЪТ**

**ИЗРАЗИТЕЛЕН ДИЗАЙН, ПОДЧЕРТАВАЩ
ХАРАКТЕР НА ИСТИНСКИ SUV.**

RAV4 е SUV, проектиран за удоволствие от шофирането, и създаден специално за тези, които са избрали да изпъкват на фона на тълпата. Комбиниращ ръбатата визия на напълно способен SUV с остри и динамични линии на дизайна, RAV4 демонстрира елегантен силует, вписващ се идеално в градския пейзаж. Със своето изразително присъствие на пътя RAV4 привлича погледите от елегантните си LED-фарове, през силуета, излъчващ самоувереност, до уникалните LED-стопове, комбинирани в индивидуализирана и изтънчена визия. Ъгловатият профил на RAV4 показва, че той е истински SUV, който се чувства на мястото си и в града.





Моделът на изображението е Hybrid Style.



Моделът на изображението е Hybrid Style.

ЕДНО Е ХИБРИД,
АСЪВСЕМ ДРУГО –
TOYOTA HYBRID

**ХИБРИДНИЯТ SUV, ПРОЕКТИРАН
ЗА ВСЕКИ ПЪТ И ВСЕКИ ГРАД.**

Мощната задвижваща система Hybrid Dynamic Force на RAV4 с невероятния 2,5-литров двигател осигурява превъзходна динамика без компромиси. Тази система ви дава увереност във всяка ситуация на пътя – от шофирането по високоскоростни магистрали до придвижването в градските задръствания с ограничения в нивата на вредни емисии и предизвикателни пътни условия. Благодарение на самозарядната хибридна технология ще се радвате на огромен пробег, съчетан с предимствата на електрическото задвижване като тихото пътуване и по-нисък разход на гориво – без каквито и да било неудобства.

С RAV4 вие можете да покорите града, да подчините пътищата извън него и да оставите всички компромиси зад гърба си.





ЕДНО Е КОНТРОЛЪТ,
А СЪВСЕМ ДРУГО –
УВЕРЕНОСТТА

**RAV4 Е ПРОЕКТИРАН ДА СЕ УПРАВЛЯВА
КАТО НИКОЙ ДРУГ SUV.**

RAV4 комбинира безкомпромисен баланс от пространство, комфортна возия, мощност и способности за придвижване по всякакви пътища. Иновативната платформа TNGA осигурява на инженерите на Toyota възможността да намалят теглото, да свалят центъра на тежестта, както и да направят каросерията по-устойчива на усукване и с по-добра видимост за водача. Съвкупността от всички тези промени прави RAV4 по-лесен за управление и много забавен за шофиране. Освен това платформата е дала на дизайнерите способността да създадат стилиен модел с повече място за пътниците и техния багаж.

Резултатът от всичко това е SUV с много таланти, който ще ви отведе навсякъде сигурно и стилно – и който ще обичате да шофирате.



Моделът на изображението е Hybrid Style.



Моделът на изображението е Hybrid Style.

HYBRID**2,5 л Hybrid Dynamic Force e-CVT**

Мощност **176 к.с. по DIN**
 Разход на гориво* **5,5-5,7 л/100 км**
 Емисии на CO2* **126-130 г/км**
 Ускорение **0-100 км/ч за 8,1 сек**
 Налично за **всички нива**

PETROL**2.0I Petrol Direct-injection 6 M/T**

Мощност **173 к.с. по DIN**
 Разход на гориво* **7,3-7,7 л/100 км**
 Емисии на CO2* **158-175 г/км**
 Ускорение **0-100 км/ч за 9,8 сек**



Превключвател за режимите на шофиране

Изберете Eco за икономия на гориво, Sport за повече тръпка зад волана или Normal за всекидневно шофиране. А когато се изправите пред предизвикателство, просто натиснете бутона Trail и благодарение на системата AWD-i ще продължите да се движите дори когато само две от колелата имат сцепление.

ЕДНО Е
 ПОТЕНЦИАЛЪТ,
 А СЪВСЕМ ДРУГО –
МОЩТА

**БЕЗКОМПРОМИСНА СИНЕРГИЯ ОТ ДИНАМИКА,
 ИКОНОМИЯ НА ГОРИВО И НИСКИ ВРЕДНИ ЕМИСИИ.**

RAV4 затвърждава позицията си като лидер на SUV пазара с иновативното задвижване Hybrid Dynamic Force с 2,5-литров бензинов двигател. Наличен с интелигентната 4x4-система AWD-i, RAV4 се представя впечатляващо добре както на пътя, така и извън него. А със способността му да се адаптира автоматично към променящите се пътни условия, вие ще разполагате винаги с необходимото сцепление – без значение дали в сняг, кал, по стръмни склонове или просто при завой с висока скорост.

RAV4 ви предоставя разнообразни възможности. Може да изберете между невероятната система Hybrid Dynamic Force с 2,5-литров двигател или способния 2-литров бензинов агрегат с директно впръскване, както и избор между предно или двойно задвижване. Но която и опция да изберете, можете да бъдете сигурни, че никой друг SUV няма да ви предложи същия баланс от мощност, нисък разход и удоволствие от шофирането като RAV4.

M/T = Механична трансмисия

e-CVT = електронно управляема безстепенна трансмисия

* комбиниран цикъл



Моделът на изображението е Hybrid Style.

ЕДНО Е СИГУРНОСТТА, А СЪВСЕМ ДРУГО – СПОКОЙСТВИЕТО

ИНТЕЛИГЕНТНОСТ, КОЯТО ПОДОБРЯВА СИГУРНОСТТА ЗА ВСИЧКИ – ВЪВ И ИЗВЪН АВТОМОБИЛА.

RAV4 разполага с богат набор от високотехнологични системи за сигурност, които да ви помогнат да шофирате по-уверено. Toyota Safety Sense сега е допълнена с още повече интелигентни функции, което означава, че автомобилът може да направи дори повече, за да ви помогне. Системата включва асистиращи системи като Система за предотвратяване на сблъсък с разпознаване на пешеходци през нощта, адаптивен Cruise Control за всяка скорост и асистент за следене траекторията на лентата за движение (LTA). Така ще бъдете сигурни, че винаги ще държите положението под контрол.

Да не забравяме най-важното: пакетът Toyota Safety Sense е стандартен за всички версии на RAV4. Защото безопасността е от съществено значение – а не просто екстра.



Система за предотвратяване на сблъсък с разпознаване на велосипедисти



Система за предотвратяване на сблъсък с разпознаване на пешеходци през нощта



Адаптивен Cruise Control за всякаква скорост



Интелигентен адаптивен Cruise Control



Асистент за следене траекторията на лентата за движение



Моделът на изображението е Hybrid Style.

ЕДНО Е ДА БЪДЕШ
РАЗЛИЧЕН,
А СЪВСЕМ ДРУГО –
ИЗИСКАН

**ПРЕВЪЗХОДЕН КОКПИТ, ИЗЛЪЧВАЩ
ЗАБЕЛЕЖИТЕЛНО УСЕЩАНЕ ЗА КАЧЕСТВО.**

Интериорът на RAV4 е изграден около широката централна конзола и съвременното инструментално табло. Простотата на управление се слива с високите технологии с изтънчен стил, както ъгловатият екстериорен дизайн подхожда на внимателната подредба на интериора.

Иновативните функции са в синхрон с изчистените линии и изисканата атмосфера в купето, фокусирана около 8-инчовия сензорен екран на мултимедийната система и комбинирана с хитри решения като интелигентните ниши за съхранение на вещи. RAV4 е проектиран, за да създава усещане за високо качество на всички сетива – и да прави всяко пътуване по-приятно.

ЕДНО Е ДОСТАТЪЧНО,
А СЪВСЕМ ДРУГО –
СЪЩЕСТВЕНО

**КУПЕ, КОЕТО ПРЕДЛАГА РАЗТОЧИТЕЛЕН
ПРОСТОР ЗА ВОДАЧА И ПЪТНИЦИТЕ.**

RAV4 комбинира прекрасна видимост с висока позиция на седене и прекрасен комфорт в купето. С лесно достъпни ниши за съхранение просторният интериор предлага релаксираща атмосфера и практичност. Широката задна седалка осигурява много място за раменете, а пред нея има и щедро пространство за краката. Дългият широк под на багажника предлага равна повърхност без ръбове, като прави товаренето и разтоварването изключително лесни. И тъй като задните седалки се сгъват, можете да разполагате дори с още повече място.

Електрически управляемият панорамен покрив пропуска изключително много светлина в купето, като прави интериора невероятно приятен.



Моделът на изображението е Hybrid Style.

ЕДНО Е РАЗУМНОТО, А СЪВСЕМ ДРУГО – СВЪРЗАНОТО

ТЕХНОЛОГИЯ, СЪЗДАДЕНА СПРЯМО ВАШИТЕ НУЖДИ.

От това как поддържаме контакт един с друг до споделянето на нещата, които обичаме – свързаността е част от нашето всекидневие. И тъй като всички технологии на RAV4 биват прилагани с умисъл, пакетът от шест услуги за свързаност се интегрира перфектно във вашия автомобил, като гарантира, че вашите пътувания ще станат по-лесни и по-приятни. С включването на иновативни функции като „дигитално огледало за обратно виждане“, безжично зарядно устройство за смартфон и проектирана специално за модела аудиосистема JBL (с 9 високоговорителя за концертно качество на възпроизвеждане) всяко изживяване на пътя се превръща в удоволствие. Дори когато маневрирате в тесни пространства, системата за панорамен изглед на 360 градуса гарантира, че нищо няма да остане извън ползрението ви. А с приложението MyT вие ще бъдете свързани с вашия автомобил по-добре от когато и да било.

MyT е набор от услуги за свързаност за вашия автомобил, създадени да направят живота ви по-лесен. Чрез приложението MyT вие ще можете да се свързвате и да поддържате контакт с вашия RAV4, като отваряте свят на възможности, които ви спестяват време, пари и притеснения. Така че без значение дали искате да направите обстоен анализ на вашето шофиране или просто да локализирате местоположението на колата, MyT е на ваше разположение. За още функции на апликацията MyT, моля, вижте по-долу.



Намери автомобила

С помощта на Google Maps функцията „Намери автомобила“ ви разкрива къде точно е вашият автомобил – така че винаги да знаете къде сте паркирали.



Автомобил до врата

Тази услуга прехвърля данни от навигационната система към смартфона ви, за маршрути, които ще завършите пеша.



Сподели с автомобила

Планирайте комфортно пътуването си от вашия дом или от където и да се намирате. С MyT вие можете да изпращате вашите дестинации директно до навигационната система на автомобила си.



Напомняне за сервизен интервал

С усъвършенствани напомняния за сервизиране, базирани на актуалния пробег на автомобила ви, никога няма да пропуснете обслужване.



Данни за шофирането

Записвайте и преглеждайте данни за вашето шофиране, включващи скорост, ускорение и пробег.

Разберете повече на www.toyota-europe.com/MyT



Новото „дигитално огледало за обратно виждане“ ви дава по-добра видимост на околната среда. Само с натискане на бутон електрохроматичното автоматично затъмняващо се огледало се превръща в дигитално огледало с висока резолюция. И тъй като то използва камера, разположена високо върху задното стъкло на RAV4, получавате прекрасна видимост дори когато имате натоварени големи предмети в багажника, пречещи на обзора.

ЕДНО Е ФУНКЦИОНАЛНОСТ,
А СЪВСЕМ ДРУГО –
КОМФОРТ

НИВО COMFORT

Вашият вход към света на RAV4 с богато стандартно оборудване. Наслаждавайте се на достъп до най-необходимото в пакет, с който няма да правите компромиси.



Моделът на изображението е Hybrid Comfort.





Основни характеристики

- Достъпно във всички цветове без комбинации от два цвята
- 17" сребристи алуминиеви джанти (с 5 лъча)
- Антена тип „акула“
- Автоматично превключване между дълги и къси светлини
- Адаптивна система за поддържане на постоянна скорост
- Система за предотвратяване на сблъсък с разпознаване на пешеходци
- Система за следене на пътната лента
- Черна текстилна тапицерия
- 7" дисплей на мултимедийната система
- Мултимедийна система Toyota Touch® 2
- 4.2" мултиинформационен дисплей

**Основни характеристики
(в допълнение към Comfort)**

- Тъмносива радиаторна решетка
- Затъмнени задни стъкла
- Сензор за дъжд
- Предни паркинг-сензори
- Задни паркинг-сензори
- 8" дисплей на мултимедийната система
- Динамични линии на камерата за движение назад
- 7" мултиинформационен дисплей



Моделът на изображението е Hybrid Executive.



ЕДНО Е ПОЛЕЗНОТО,
А СЪВСЕМ ДРУГО –
СЪЩЕСТВЕНОТО

НИВО EXECUTIVE

Това ниво предлага прекрасен баланс между форма, функция и екстри. То е израз на модерния SUV, който разполага с всичко най-важно в комбинация със стила, който те отличава от тълпата.



Е Д Н О Е Д А Б И Е Ш Н А О Ч И ,
А С Ъ В С Е М Д Р У Г О -
ДА ХВАЩАШ ОКОТО

НИВО STYLE

Ниво Style ще гарантира впечатляваща поява на шофьорите, които обичат да се отличават от масата. Комбинация от впечатляващи детайли допринася за свежата визия на RAV4, вписваща се в градския пейзаж.



Моделът на изображението е Hybrid Style.



**Основни характеристики
(в допълнение към Executive)**

- Наличен само в двуцветен екстериор
- 18" черни алуминиеви джанти (с 5 лъча)
- Система за безключово влизане и стартиране на автомобила
- Черен синтетичен кожен салон със сини шевове
- Сини шевове в горната част на таблото
- Сини шевове на предните седалки
- Сини шевове по предните врати
- Черни огледала
- Предни спортни седалки
- Безжично зареждане „Wireless charger“

**Основни характеристики PREMIUM
(в допълнение към Executive)**

- 18" сребристи алуминиеви джанти (с 5 лъча)
- Проекторни LED фарове
- Светлосива, черна или кафява кожа
- Навигационна система с карти за Европа
- Гласов контрол
- Функция запаметяване за шофьорската седалка
- Безжично зареждане „Wireless charger“
- Panoramic View Monitor 360°
- Отопляем волан

**LUXURY PREMIUM
(в допълнение към Luxury)**

- Панорамен покрив
- 9 високоговорителя
- Премиум аудиосистема JBL
- Отваряне на багажника без ръце (с крак)
- Отопляем волан
- Дигитално огледало
- Отопляема задна седалка
- Вентилирани предни седалки



Моделът на изображението е Hybrid LUXURY PREMIUM.

Ниво LUXURY/LUXURY PREMIUM

ЕДНО Е ДА БЪДЕШ ЕЛЕГАНТЕН,
А СЪВСЕМ ДРУГО -
ИЗКЛЮЧИТЕЛЕН

НИВО LUXURY/LUXURY PREMIUM

За търсещите само най-доброто е създадено върховото ниво на оборудване LUXURY/LUXURY PREMIUM, което изразява в най-силна форма рафинирания характер на RAV4.



ПОДБРАНИ ЗА ВАС

RAV4

АКСЕСОАРИ ЗА ВАШИЯ ХИБРИД.

Аксессуары вам позволяют дополнить RAV4 според ваш стил на живот – като правят автомобиля още по-стойностен.

Гарантирайте, че вашият RAV4 винаги изглежда като нов с издръжливите и практични **гумени стелки (1)**.

Защитете боята на вашите прагове от надраскване и петна, като добавите естетичен завършек с **алуминиеви лайстни (2)**.

Премиум обвивката за интелигентния ключ (3) е изтънчен завършек за визията на вашия хибрид.



Алуминиеви лайстни на праговете и гумени стелки



Премиум обвивка за интелигентния ключ



ЗАЩИТЕТЕ ВАШИЯ RAV4.

Предните и задни калобрани (4) гарантират, че хвърчащи пръски кал и камъчета няма да развалят външния вид на вашата Toyota.

Степенките (5) ви дават лесен достъп до аксесоарите на покрива, като подсилват „суровата“ визия на вашия автомобил.

Протекторът за задната броня (6) предпазва боята в зоната на багажника посредством детайл, който прави RAV4 да изглежда още по-стилен.

Благодарение на **специално оразмерена стелка за багажника (7)** със същия хексагонален дизайн като при копитата вашият товар ще бъде точно там, където сте го оставили.

ОТЛИЧЕТЕ СЕ СЪС СТИЛ

Направете долната част на багажника си по-стилна с премиум хромирана лайстна (1).

Хромираните прагове (2), които пасват идеално на страничните части на вашия автомобил създават усещане за елегантен и мускулист профил.





АКСЕСОАРИ ЗА ТРАНСПОРТИРАНЕ.

Демонтируемият теглич (3) има издръжливо антикорозионно покритие и е създаден, за да можете лесно да поставяте и сваляте ябълката, когато не ви е необходима.

Функционалните **алуминиеви рейки на покрива (4)** добавят възможност за превоз на повече товари и разполагат с механизъм за бърз монтаж на Toyota, което означава, че ще можете да ги комбинирате с допълнителни аксесоари за багаж.

В кутията за ски Thule Motion 800 (5) можете да побере два сноуборда или до четири чифта ски в зависимост от размера. А през лятото (или ако не си падате по скиите) ще разполагате с допълнително пространство за товари.

Представените аксесоари са само малка селекция от богатата гама. За допълнителна сигурност добавете системата за помощ при паркиране на Toyota и/или детско столче; доверете се на указанията от навигационната система на Toyota. Но не забравяйте и практичността и комфорта за всекидневнието, например с кутия за съхранение или пепелник.

Посетете www.toyota.bg, за да видите пълния набор от аксесоари.



040 Бяло



070 Бяла перла⁵



1D6 Сребристо сиво*



1G3 Графитено сиво*



218 Черно*



3T3 Токио червено⁵



6X3 Каки зелено



8W9 Цианово синьо*



8X8 Среднощно синьо*

ЕДНО Е ДА БЪДЕШ ВИДИМ,
А СЪВСЕМ ДРУГО –
ЗАБЕЛЯЗАН

RAV4 предлага богата гама от екстериорни цветове – от семпло бяло до харизматичното среднощно синьо. А при ниво Style вие можете да създадете контраст с черен покрив и някой от четирите цвята на каросерията за невероятен ефект.



2QJ Бяла перла⁵ с черен* покрив



2QY Сребристо сиво* с черен* покрив



2QZ Графитено сиво* с черен* покрив



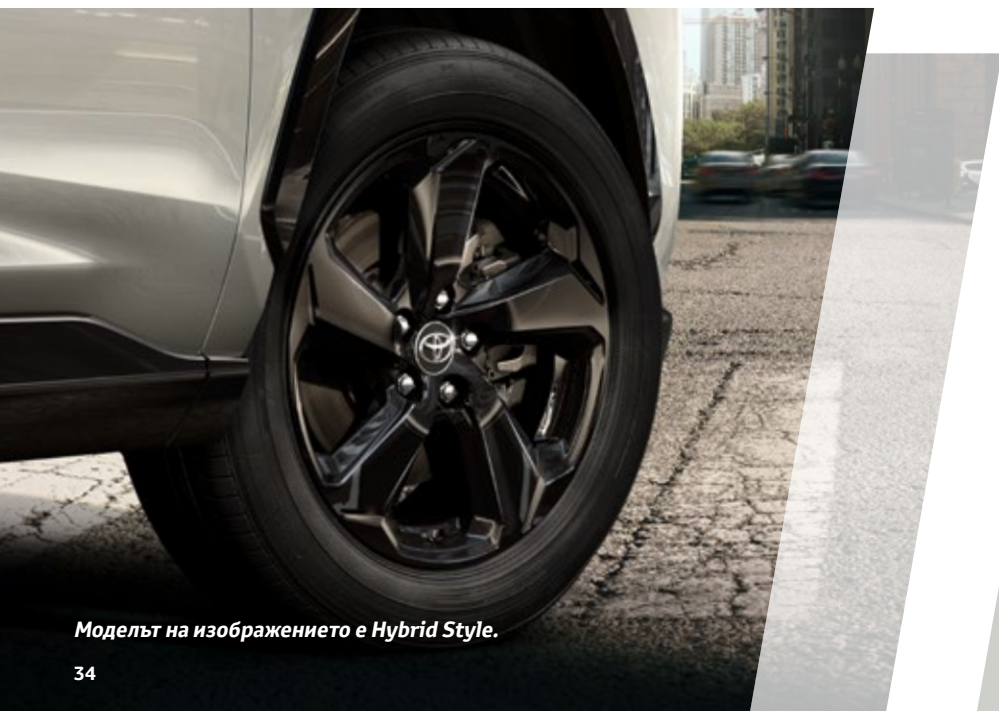
2RA Среднощно синьо* с черен* покрив

* Металик.

⁵ Перла.

ЕДНО Е СТИЛНО,
А СЪВСЕМ ДРУГО -
СПИРАЩО ДЪХА

Изберете вашите спиращи дъха алуминиеви джанти в размер от 17 до 19 инча, създадени да правят вашия RAV4 още по-стилен.



Моделът на изображението е Hybrid Style.



**17" стоманени джанти със
сребристи тасове (6 лъча)**
(опция за Comfort)

ОПЦИОНАЛНИ
ДЖАНТИ



**17" сребристи алуминиеви
джанти (5 лъча)**
Опция за всички нива



17" сребристи алуминиеви джанти (5 лъча)
Стандартно за Comfort, Executive



18" сребристи алуминиеви джанти (5 лъча)
Стандартно за Luxury, Luxury Premium



18" черни алуминиеви джанти (5 лъча)
Стандартно за Style



18" сребристи алуминиеви джанти (5 двойни лъча)
Опция за всички нива



18" черни алуминиеви джанти (5 двойни лъча)
Опция за всички нива



18" фрезовани алуминиеви джанти (5 двойни лъча)
Опция за всички нива



19" сребристи алуминиеви джанти (15 лъча)
Опция за всички нива (без хибрид)

ЕДНО Е КАЧЕСТВО,
А СЪВСЕМ ДРУГО -
ПЕРФЕКТНОСТ

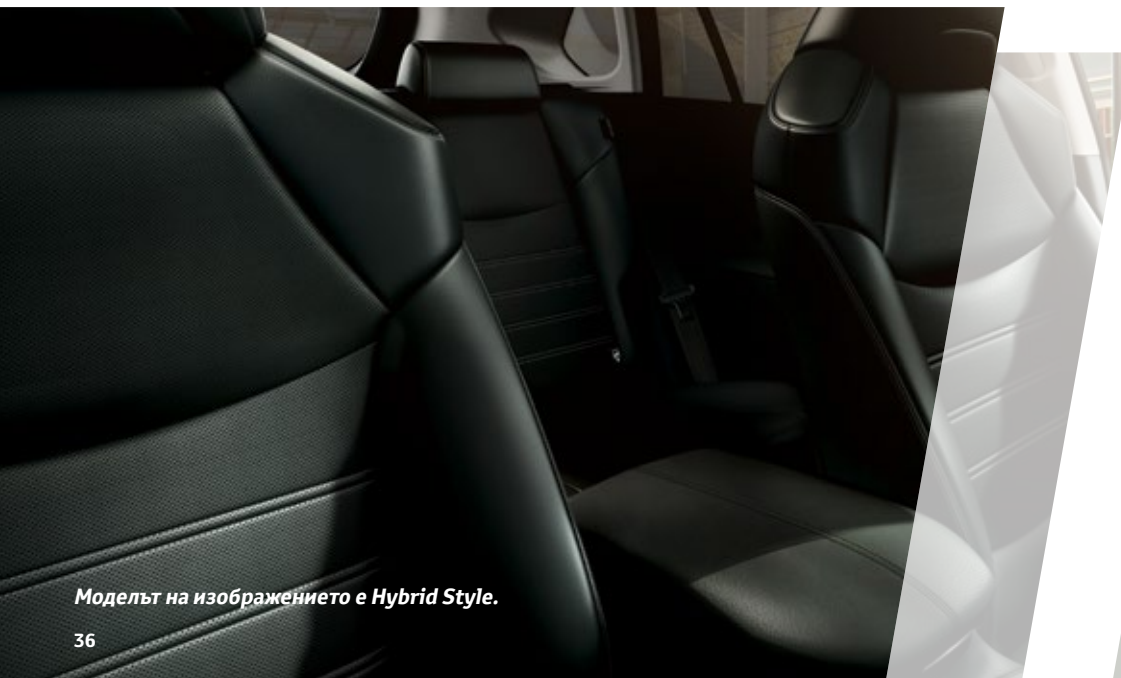
Богатата гама от опции включва текстилна тапицерия, както и тапицерия от синтетична или естествена кожа в три цвята. Която и да изберете, без съмнение ще се наслаждавате на комфорт и стил.



Черен текстил
Стандартно за Comfort



Черен текстил
Стандартно за Executive



**ОПЦИОНАЛНИ
ТАПИЦЕРИИ**

Моделът на изображението е Hybrid Style.



**Черна синтетична кожа
със сини шевове**
Стандартно за Style



Черна кожа
Стандартно за Luxury,
Luxury Premium



Бежова кожа
Стандартно за Luxury,
Luxury Premium



Светлосива кожа
Стандартно за Luxury,
Luxury Premium



Кафява и черна кожа*
Опция за всички нива



Сива и черна кожа*
Опция за всички нива



**Черна Alcantara® и кожа с
кафяви кантове и шевове***
Опция за всички нива



**Черна кожа със сиви
кантове и шевове**
Опция за всички нива

*Направена от естествена
и синтетична кожа

СПЕЦИФИКАЦИИ

ЕКОЛОГИЧНИ ПОКАЗАТЕЛИ	2.5 л Hybrid Dynamic Force e-CVT FWD	2.5 л Hybrid Dynamic Force e-CVT Hybrid AWD-i	2,0 л бензинов с директно впръскване 6 M/T FWD	2,0 л бензинов с директно впръскване Direct Shift-CVT FWD	2,0 л бензинов с директно впръскване 6 M/T AWD	2,0 л бензинов с директно впръскване Shift-CVT AWD
Препоръчително октаново число	95 и нагоре	95 и нагоре	95 и нагоре	95 и нагоре	95 и нагоре	95 и нагоре
Обем на резервоара (л)	55	55	55	55	55	55
Емисии на отработени газове (по регулация ЕС 715/2007, допълнена от ЕС 2017/1347AG)						
Евро клас	ЕВРО 6 AG	EURO 6 AG	ЕВРО 6 AG	ЕВРО 6 AG	ЕВРО 6 AG	ЕВРО 6 AG
Въглероден монооксид, СО (мг/км)	155,4	169,2	375,1	317,2	390	278,7
Въглеродороди, ТНС (мг/км)	25	17,3	13,5	21,4	14,3	18,3
Въглеродороди, NMHC (мг/км)	21,4	14,3	10,6	17,8	13,2	15
Азотни оксиди, NOx (мг/км)	2,1	2,8	12,4	8,7	10,4	15,6
ФПЧ (мг/км)	0,13	0,15	0,31	0,16	0,36	0,27
Нива на шума до (dB(A))	70	70	69	70	69	70
Разход на гориво (по регулация ЕС 2017/1153, изменена ЕС 2017/1231)						
Комбиниран по WLTP (л/100 км)	5,5–5,7	5,6–5,8	7,0–7,4	6,9–7,4	7,3–7,7	7,1–7,6
Нисък (л/100 км)	5,5–5,6	5,9–6,1	8,7–8,8	8,2–8,5	9,1–9,5	8,7–9,1
Среден (л/100 км)	4,8–5,0	4,8–4,9	6,8–7,1	6,6–7,0	7,2–7,6	7,0–7,4
Висок (л/100 км)	4,9–5,1	4,9–5,1	6,1–6,4	6,0–6,3	6,4–6,8	6,2–6,5
Много висок (л/100 км)	6,5–6,8	6,6–6,8	7,3–7,8	7,5–8,1	7,5–8,0	7,5–8,0
Въглероден диоксид, CO₂ (по регулация ЕС 2017/1153, изменена ЕС 2017/1231)						
Комбиниран WLTP (г/км)	126–130	127–131	158–167	157–167	165–175	162–172
Нисък (г/км)	124–127	134–138	196–200	186–193	205–215	198–206
Среден (г/км)	109–113	109–113	153–161	150–158	162–172	159–168
Висок (г/км)	112–116	112–117	138–146	135–144	144–153	139–148
Много висок (г/км)	148–154	148–155	164–178	169–183	170–182	169–181

Разходът на гориво и CO₂-емисиите се измерват в контролирана среда на представителен сериен модел, в съответствие с изискванията на новия Европейски регламент за WLTP по регулация ЕС 2017/1151 и нейните приложими изменения. За всяка отделна конфигурация на превозното средство крайната консумация на гориво и стойностите на CO₂ могат да бъдат изчислени въз основа на поръчаното опционално оборудване. Разходът на гориво и CO₂-емисиите на вашия автомобил могат да се различават от измерените стойности заради фактори като стил на шофиране, пътна обстановка, трафик, състояние на автомобила, налягане на гумите, натоварване, брой пътници и др., които оказват влияние върху разхода на гориво и CO₂-емисиите. За повече информация относно новия метод за тестване WLTP, моля, посетете: <https://www.toyota-europe.com/world-of-toyota/feel/environment/worldwide-harmonized-light>.

e-CVT = електронно управляема CVT-трансмисия M/T = ръчна трансмисия

* в зависимост от ниво на оборудване и/или задвижване

§ Окончателните данни се очакват да бъдат потвърдени

ДВИГАТЕЛ

2,5 л Hybrid Dynamic Force e-CVT

2,0 л бензинов с директно впрыскване 6 М/Т

2,0 л бензинов с директно впрыскване Direct Shift-CVT

Код на двигателя	A25A-FXS	M20A-FKS	M20A-FKS
Тип	4-цил., редови	4-цил., редови	4-цил., редови
Система на клапаните (газоразпр. механизъм)	16-кл. DOHC, VVT-iE (всмукателни), VVT-i (изпускателни)	16-кл. DOHC, VVT-iE (всмукателни), VVT-i (изпускателни)	16-кл. DOHC, VVT-iE (всмукателни), VVT-i (изпускателни)
Горивна система	инжекция	инжекция	инжекция
Работен обем (куб.см)	2487	1987	1987
Диаметър x ход на буталото (мм x мм)	87,50 x 103,48	80,50 x 97,62	80,50 x 97,62
Степен на сгъстяване	14,0:1	13,0:1	13,0:1
Макс. мощност (к.с. по DIN)	176	173	173
Макс. мощност (кВт при об/мин)	131/5700	129/6600	129/6600
Макс. въртящ момент (Нм при об/мин)	221/3600–5200	208/4300–5200	208/4300–5200
Системна мощност (к.с. по DIN)	218 / 222*		
Системна мощност (кВт)	160 / 163*		

Електродвигател отпред

Хибридна батерия

Вид	синхронен с постоянни магнити	Вид	Никел-метал хидридна
Макс. мощност (кВт)	48,0	Капацитет (Ач)	6,5
Макс. въртящ момент (Нм)	121,0		

ДИНАМИКА

2,5 л Hybrid Dynamic Force e-CVT

2,0 л бензинов с директно впрыскване 6 М/Т

2,0 л бензинов с директно впрыскване Direct Shift-CVT

Макс. скорост (км/ч)	180	190	190
0–100 км/ч (сек)	8,1/8,4*	9,8/9,9*	10,7/11*

ТЕГЛО И ПРИКАЧЕН ТОВАР

2,5 л Hybrid Dynamic Force e-CVT

2,0 л бензинов с директно впрыскване 6 М/Т

2,0 л бензинов с директно впрыскване Direct Shift-CVT

Максимално допустимо общо тегло (кг)	2935	4050/4105*	3565/3655*
Тегло празен автомобил (кг)	1590–1680 [§]	1450–1615	1480–1670
Макс. допустимо тегло на ремарке със спирачки (кг)	800	2000	1500
Макс. допустимо тегло на ремарке без спирачки (кг)	750	750	750

СПЕЦИФИКАЦИИ

ОКАЧВАНЕ

Предно	Макферсон
Задно	С двойни носачи

ИНТЕРИОРНИ РАЗМЕРИ И ОБЕМ НА БАГАЖНИКА

5 врати

Ширина на интериора (мм)	1515
Височина на интериора (мм)	1210/1230
Дължина на багажника при вдигнати седалки (мм)	1015
Обща дължина на багажника (мм)	1499
Обща височина на багажника (мм)	931
Товарен обем (м ³)	0,733
Вместимост на багажника по VDA с вдигнати седалки, до кората (л)	580

УПРАВЛЕНИЕ

5 врати

Диаметър на завой (м)	11
-----------------------	----

ОФРОУД ПОКАЗАТЕЛИ

5 врати

Клиренс (мм)	190/195
Ъгъл на потегляне (°)	20

СПИРАЧКИ

Предни	дискови вентилирани, 2-бут.
Задни	дискови вентилирани, 1-бут.

ЕКСТЕРИОРНИ РАЗМЕРИ

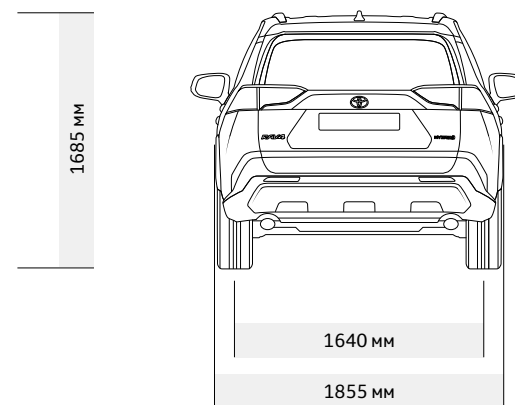
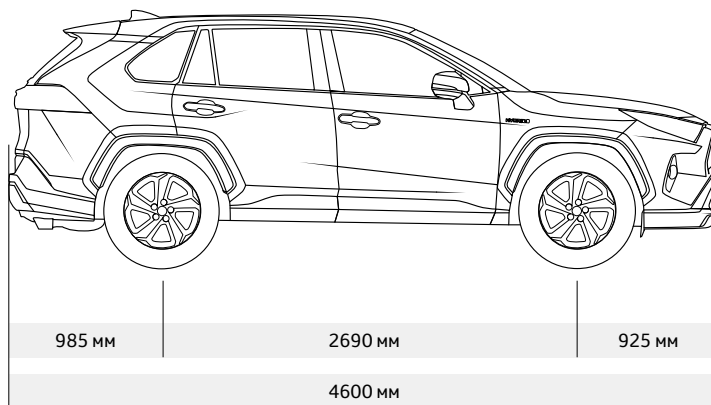
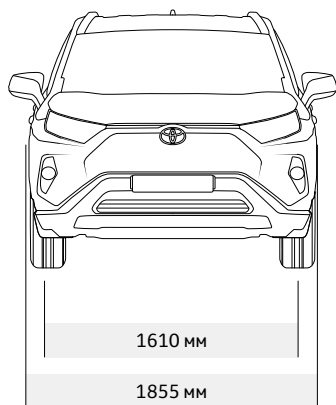
5 врати

Външна дължина (мм)	4600
Външна ширина (мм)	1855
Външна височина (мм)	1685
Предна колея (мм)	1610
Задна колея (мм)	1640
Преден надвес (мм)	925
Заден надвес (мм)	985
Междуосие (мм)	2690

ДЖАНТИ

	Comfort Hybrid	Executive Hybrid	Style Hybrid	Luxury/ Premium Hybrid	Comfort	Executive	Luxury / Premium
17" сребристи алуминиеви джанти (5 лъча)	●	●	–	–	●	●	–
18" сребристи алуминиеви джанти (5 лъча)	–	–	–	●	–	–	●
18" черни алуминиеви джанти (5 лъча)	–	–	●	–	–	–	–
Временна резервна гума	●	●	●	●/–	●	●	●/–
Ремонтен комплект за гуми	–	–	–	–/●	–	–	–/●

● = налично за нивото – = не се предлага



ЕКОЛОГИЧНИТЕ ПРЕДИЗВИКАТЕЛСТВА TOYOTA 2050 – НИСЪК РАЗХОД, НИСКИ ВРЕДНИ ЕМИСИИ.

TOYOTA
ENVIRONMENTAL
CHALLENGE 2050



Ние от Toyota се стремим да постигнем нещо повече от нулево въздействие върху околната среда – ние искаме да оставим света по-добър, отколкото го открихме. За да постигнем това, си поставихме шест предизвикателства, с които да се справим до 2050г. Всеки е зает да се бори със собствените си проблеми, но ние сме се посветили на идеята да създадем положително и устойчиво въздействие върху обществото и света като цяло.



ПРЕДИЗВИКАТЕЛСТВО 1

НУЛЕВИ CO₂-ЕМИСИИ ПРИ НОВИТЕ АВТОМОБИЛИ

До 2050г. ние искаме да редуцираме емисиите на въглероден диоксид на нашите автомобили с до 90% спрямо нивата от 2010г. За да постигнем тази цел, ние ще стимулираме разработката на нови модели с ниски или нулеви CO₂-емисии и ще направим всичко възможно, за да ускорим лансирането на такъв тип превозни средства.



ПРЕДИЗВИКАТЕЛСТВО 4

МИНИМИЗИРАНЕ И ОПТИМИЗИРАНЕ ИЗПОЛЗВАНЕТО НА ВОДА

За да сведем до минимум използването на вода, в нашите заводи започнахме да събираме дъждовна вода. Освен това разработихме методи за пречистване, така че отново да можем да използваме водата за собствени нужди.



ПРЕДИЗВИКАТЕЛСТВО 2

НУЛЕВИ CO₂-ЕМИСИИ ЗА ЦЕЛИЯ ЖИЗНЕН ЦИКЪЛ НА АВТОМОБИЛА

Ние работим за създаването на по-екологични проекти и след това ги анализираме и усъвършенстваме, за да осигурим възможно най-малко въздействие върху околната среда в рамките на целия жизнен цикъл на автомобила*.



ПРЕДИЗВИКАТЕЛСТВО 5

УСТАНОВЯВАНЕ НА СИСТЕМИ И ОБЩЕСТВО, ОРИЕНТИРАНИ КЪМ РЕЦИКЛИРАНЕ

Повече от 40 години ние работим по предизвикателството, наречено „рециклиране“, и благодарение на нашите усилия 95% от всяка Toyota RAV4 могат да бъдат преработени и използвани повторно. В допълнение, ние предлагаме иновативни начини за връщане на вашия автомобил, когато той достигне „края на жизнения си път“.

За повече информация относно Екологичните предизвикателства Toyota 2050г., моля, посетете или се свържете с местния дилър на Toyota.



*LCA-методологията на Toyota, която прилагаме при нашите леки автомобили, е прегледана и одобрена от TÜV Райнланд, както и сертифицирана по стандартите ISO14040/14044.



ПРЕДИЗВИКАТЕЛСТВО 3

НУЛЕВИ CO₂-ЕМИСИИ В ПРОИЗВОДСТВОТО

За намаляване на въглеродните емисии в нашите заводи ние се фокусираме върху подобряване на технологиите, които използваме, и преминаваме към алтернативни източници на енергия. Ние сме решени да постигнем по-висока енергийна ефективност при нашите съоръжения, да интегрираме възобновяеми енергийни източници като слънцето и вятъра, както и енергия с ниски въглеродни емисии като водородната.



ПРЕДИЗВИКАТЕЛСТВО 6

УСТАНОВЯВАНЕ В БЪДЕЩЕ НА ОБЩЕСТВО В ХАРМОНИЯ С ПРИРОДАТА

За да можем да съществуваме в хармония с останалата част от света, ние организираме залесяване и засаждане на дървета, създаваме зелени градски площи и стимулираме други екологични инициативи, както в нашите собствени бази, така и сред дивата природа. Нашата цел е да създадем общество, в което хората и природата съжителстват в хармония.

ТОУТА ЗА ВАШЕТО ПЪЛНО СПОКОЙСТВИЕ.

ПРОГРАМА HYBRID SERVICE

Специалната грижа за хибридната батерия⁵ на годишна база или 15 000 км (което настъпи по-рано) покрива до 10-ата година от първата регистрация на автомобила.

КАЧЕСТВЕНО СЕРВИЗИРАНЕ

Вашата Toyota ще се нуждае от „проверка на здравословното състояние“ поне веднъж годишно или на всеки 15 000 км. (което настъпи по-рано).

НИСКИ РАЗХОДИ ЗА ОБСЛУЖВАНЕ

Всички автомобили Toyota са проектирани за минимални разходи по поддръжката.

ОРИГИНАЛНИ РЕЗЕРВНИ ЧАСТИ

За да бъде гарантирано запазването на качеството, характерно за Toyota, за вашия автомобил се използват само одобрени оригинални компоненти.

УДЪЛЖЕНА ГАРАНЦИЯ

Всяка нова Toyota стандартно идва с гаранция от 6 г. или 200 000 км (което настъпи първо)⁵, която покрива всички производствени дефекти.**

ПОВЕЧЕ СИГУРНОСТ

Сложната система за сигурност успява да издържи на вискателния тест за 5-минутна атака от крадци.

TOYOTA EURO CARE

Наслаждавайте се на пълно спокойствие при шофиране, като разчитате на пътна помощ Toyota Eurocare в 40 европейски държави за период от 3 години⁵⁵.

ОРИГИНАЛНИ АКЕСОАРИ

Оригиналните аксесоари на Toyota са създадени със същата грижа и внимание като автомобилите Toyota. Всички аксесоари получават 3-годишна гаранция, ако бъдат поръчани с автомобила⁵.

За допълнителна информация, моля, посетете www.toyota-europe.com/service-and-accessories

⁵ Консултирайте се с вашия дилър за специфични подробности относно сервизната програма за хибриди на Toyota.

⁵⁵ Проверете при вашия дилър пълни детайли около гаранцията. ** Транспортът до най-близкия оторизиран сервиз на Toyota също ще бъде покрит. В допълнение 3-годишна гаранция без ограничение в километрите покрива производствени дефекти по боята. Всяка нова Toyota разполага с 12-годишна гаранция (не важи за товарни автомобили) срещу корозия на панелите на каросерията, причинена от производствен дефект или лош материал.⁵⁶ Белгия 5 години, Португалия и Дания 1 година.

STATION
АКО ИЗБИРАТЕ



Model shown is Hybrid Style.

A man with a beard and sunglasses, wearing a dark t-shirt, and a young boy in a grey t-shirt are standing on a balcony, looking out over a city skyline. The man is on the left, and the boy is on the right. They are both looking towards the right side of the frame. The background shows a mix of modern glass buildings and older, ornate stone buildings. The sky is bright, suggesting a sunny day. The overall mood is one of a father and son enjoying a view together.

ИЗБЕРЕТЕ RAV4

ИМА ХИБРИДИ, НО СЪВСЕМ ДРУГО НЕЩО Е

TOYOTA RAV4 HYBRID.



Моделът на изображението е Hybrid Style.



**ИСТИНСКИ
SUV
ИСТИНСКИ
ХИБРИД
БЕЗ КОМПРОМИСИ**





TOYOTA

ALWAYS A
BETTER WAY

RAV4. ИСТИНСКИ SUV. ИСТИНСКИ ХИБРИД. БЕЗ КОМПРОМИСИ.

TOYOTA-EUROPE.COM

Доколкото ни е известно, цялата информация в тази брошура е вярна към момента на отпечатването ѝ. Подробности за техническите спецификации и оборудването, които са представени в настоящата брошура, могат да зависят от местните условия и изисквания и по тази причина може да се отличават от тези на моделите, които се предлагат във вашия регион. Моля, изисквайте от вашия локален дилър на Toyota подробна информация за техническите спецификации и оборудването, които се предлагат за вашия регион. • Действителните цветове на каросерията може да се различават от тези на отпечатаните в тази брошура снимки. • Четимостта на QR[®] кодовете в тази брошура зависи от използваното сканиращо устройство. Toyota не носи отговорност в случай, че не може да сканирате QR[®] кодовете. • Тойота Балканс ЕООД си запазва правото да променя каквито и да било подробности за техническите спецификации и оборудването без предизвестие. • Авторските права от 2019 г., запазени от Тойота Балканс ЕООД. • Никаква част от настоящата публикация не може да бъде възпроизведена без предварителното писмено одобрение от Тойота Балканс ЕООД.

01/19/RAV4/ENG/1500 YAMB202